

L'eccellenza

nei fori profondi

VERTIGO FORATRICE

LA FORATRICE PIÙ GRANDE
DELLA GAMMA

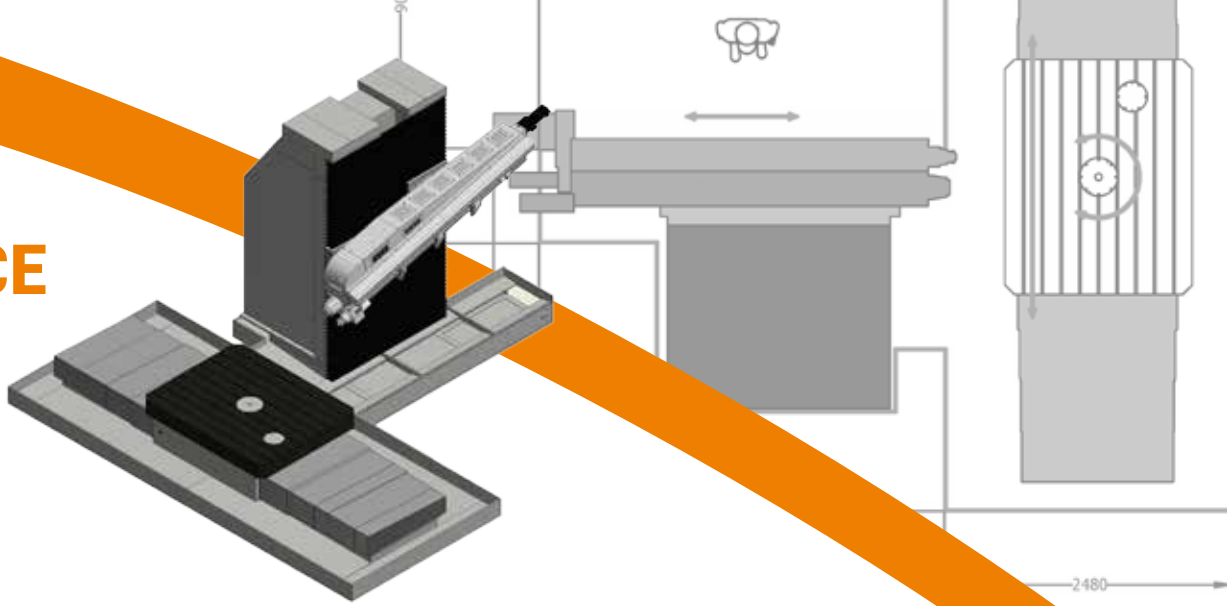


- Foratura fino a 2000 mm di profondità con punte a cannone di diametro da 5 a 38 mm
- Struttura con doppio montante particolarmente rigida adatta a stampi di grandi dimensioni
- Tavola girevole 2000x1600 mm idrostatica 15/20 ton
- La macchina viene proposta in due versioni 1500 mm e 2000 mm di foratura
- Fresatura HSK 100 - ISO 50
- Cambio utensile 20 stazioni
- CNC Fagor e Heidenhain per una programmazione semplice e pratica
- Macchina dotata di carteratura di protezione integrale



www.bcm92.com

FORATRICE VERTIGO



Dimensioni indicative con carteratura	Larghezza	mm	8000
	Profondità	mm	10000
	Altezza	mm	4000
	Peso indicativo	kg	25000
Corse assi	Asse X longitudinale	mm	2500/3000
	Asse Y verticale	mm	1500
	Asse Z slitta di foratura	mm	900
	Asse W foratura	mm	1500/2000
	Rapidi	mm/min	6000
Unità di foratura	Diametro minimo di foratura	mm	5
	Diametro massimo di foratura	mm	38
	Profondità di foratura profonda	mm	1500/2000
	Pressione massima di esercizio	bar	100
	Olio tipo utilizzabile		Olio intero
	Giri massimi mandrino	giri/min	4000/6000
	Potenza motore	kw	12/9
	Inclinazione		± 20°
Unità di fresatura	Mandrino		HSK 100 - ISO 50
	Giri massimi mandrino	giri/min	4000
	Diametro massimo fresatura	mm	125
	Maschiatura		M30
	Potenza motore	kw	12
	Cambio utensile	nr. utensili	20
Tavola fissa	Dimensioni	mm	1600x2000
	Portata	kg	20000
Tavola girevole (opzionale)	Dimensioni	mm	1600x2000
	Portata	kg	15000
Tavola fissa (opzionale)	Dimensioni	mm	2000x2500
	Portata	kg	20000



Contattaci: info@bcm92.com
www.bcm92.com

