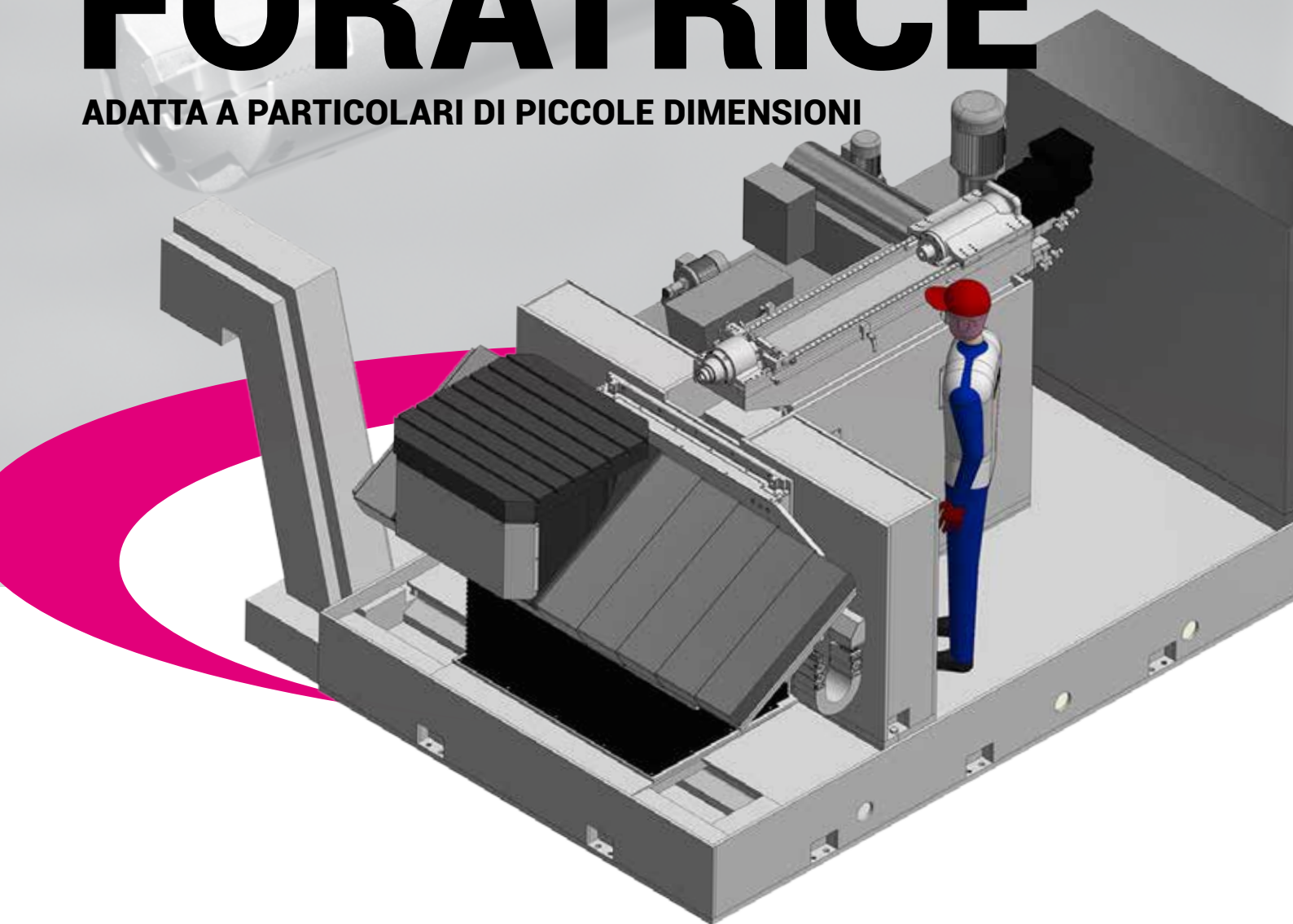


L'eccellenza

nei fori profondi

SMALL FORATRICE

ADATTA A PARTICOLARI DI PICCOLE DIMENSIONI

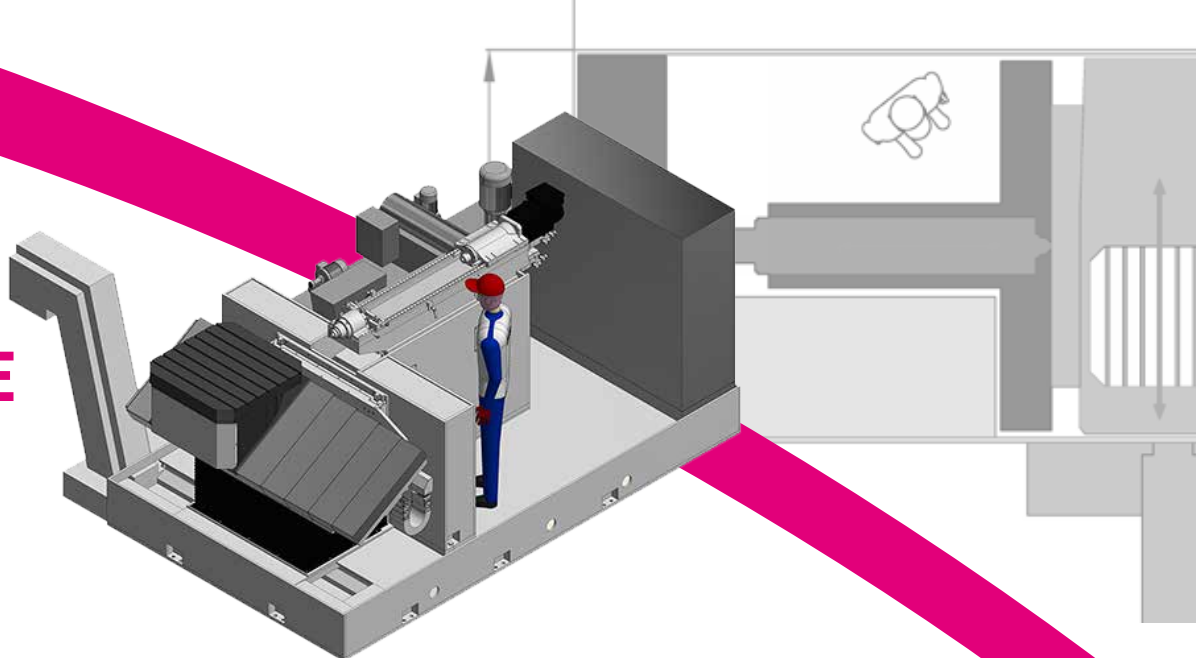


- Minimo ingombro per forare fino a 800 mm di profondità con punte a cannone di diametro da 5 a 20 mm
- È possibile dotare la macchina di tavola girevole avente dimensioni 800x800 mm e 2500 kg di portata
- Sistema BCM di fresatura integrata al mandrino di foratura
- CNC Fagor e Heidenhain per una programmazione semplice e pratica
- Macchina dotata di carteratura di protezione integrale



www.bcm92.com

FORATRICE SMALL



Dimensioni indicative con carteratura	Larghezza	mm	3900
	Profondità	mm	5000
	Altezza	mm	2400
Corse assi	Asse X longitudinale	mm	800
	Asse Y verticale	mm	400
	Asse Z slitta	mm	300
	Asse W foratura	mm	800
	Rapidi	mm/min	6000
Unità di foratura	Diametro minimo foro	mm	5
	Diametro massimo foro	mm	20
	Profondità di foratura profonda	mm	800
	Pressione massima di esercizio	bar	90
	Olio tipo utilizzabile		Olio intero
	Giri massimi mandrino	giri/min	9000
Tavola fissa	Potenza motore	kw	5,5
	Dimensioni	mm	800x800
	Portata	kg	2500
Tavola girevole asse B (opzionale)	Cave a T		M14
	Dimensioni	mm	800 * 800
	Portata	kg	2500
	Posizionamenti		360000
Altri componenti	Cave a T		M14
	Filtrazione standard		A tappeto
	Filtrazione in opzione		A centrifuga
	CNC standard		Fagor
	CNC in opzione		Heidenhain
Motori		Fagor/Siemens	



Contattaci: info@bcm92.com
www.bcm92.com

